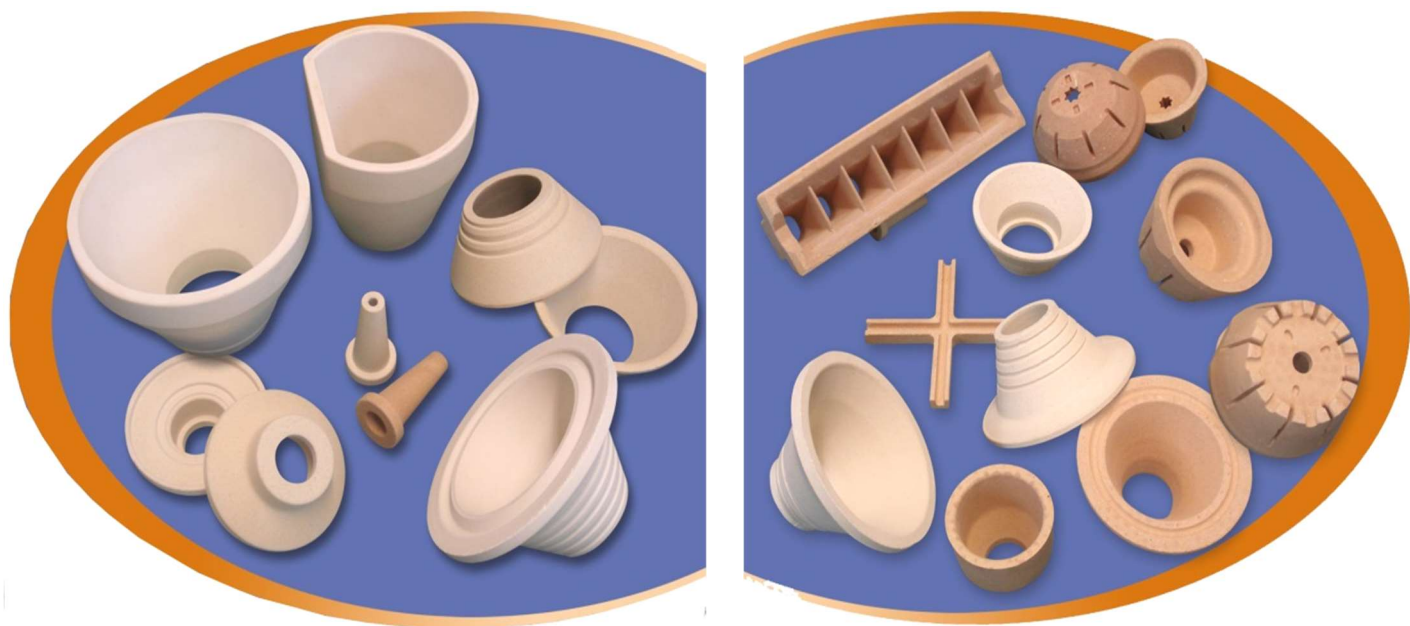


# FONDERIE DE PRECISION

-

# INVESTMENT CASTING



33 Quai de l'Industrie - BP 61 - F71602 PARAY LE MONIAL CEDEX

☎: +33 (0)3 85 81 61 10 - FAX : +33 (0)3 85 81 61 11

Sales: [sgiraudcarrier@fauchon-baudot.com](mailto:sgiraudcarrier@fauchon-baudot.com)

Website : [www.fauchon-baudot.com](http://www.fauchon-baudot.com)

## FORME JURIDIQUE – CAPITAL

FAUCHON-BAUDOT REFRACTAIRES : S.A.S. au capital de 100 000 €.



## NOUS CONNAITRE

Entreprise de 45 personnes établie à Paray le Monial au cœur de la région Charolaise, depuis 1902. Elle fabrique quelques 200 000 pièces réfractaires chaque mois et exporte directement 50% de sa production sur l'Angleterre, la Belgique, l'Allemagne, l'Italie, l'Espagne et le Portugal avec un CA de 4 300 K€.

Nos marchés :

- La sidérurgie coulée en source
- La fonderie en cire perdue et moulage sable
- La verrerie
- L'industrie chimique – cimenterie
- L'industrie de la Céramique

Nos produits :

- Pièces de forme : busettes, viroles, entonnoirs, distributrices.....
- Briques de four, de voûte, de poche.
- Briques anti-acides - Pyrofer
- Isolants – Pyrobul
- Matériaux d'enfournement

Réfractaires façonnés Silico – Alumineux de 40 à 70%  $Al_2O_3$

\* \* \* \* \*

## TO KNOW US

The company was created in 1902 and is located in Paray-le-Monial in the south of Burgundy. It manufactures about 200 000 hollowware and refractory bricks per month and employs 45 people. 50% of its production is directly exported to Italy, Germany, Spain, Portugal and the United Kingdom. The company carries out an annual turnover of 4.3 million euros.

Our markets :

- Bottom casting metallurgy of iron
- Investment Casting and sand moulding
- Glass makers
- Chemical and concrete industry furnace
- Ceramic industry

Our Products :

- Specific shape parts : Nozzles, Tubes, Pouring cups and bells, Runners, Pipes and king bricks,
- Fish tails, Elbows, Reducers and T-pieces
- Fire bricks, roof bricks and ladles bricks for
- Acid proof bricks = pyrofer
- Products of charging for furnace

Hollowware and standard Bricks from 40% to 70% of  $Al_2O_3$ .

\* \* \* \* \*

## CONOCERNOS

La compañía se fundó en 1902 y se encuentra en Paray le Monial, en el sur de Borgoña. Produce unas 200 000 bloques huecos refractarios al mes, y emplea a 45 personas. La facturación anual es de 4.3 millones de Euros. 50 % de la misma es para Francia y el otro 50% se exporta a Italia, Alemania, España, Portugal y el Reino Unido.

Mercados :

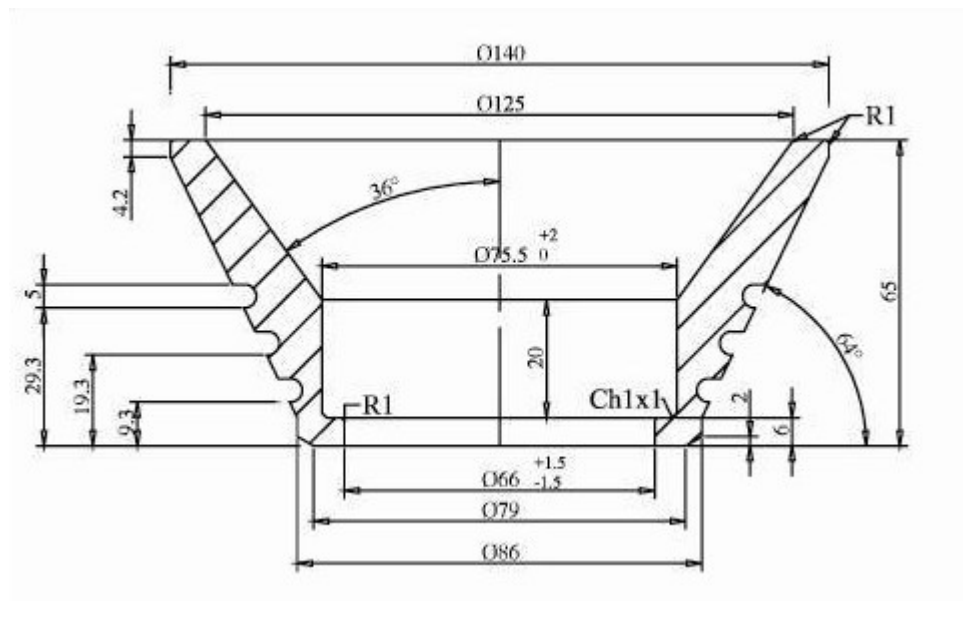
- la siderurgia pasada en fuente
  - la fundición en cera perdida y moldeado arena
  - la vidriería
  - la industria química fábrica de cemento
  - la industria del ceramique
- Bloques huecos standard con hasta 70% de  $Al_2O_3$

Producción :

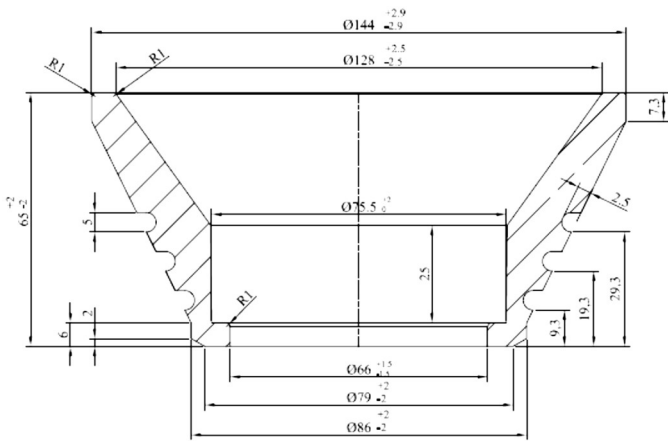
- tubos, copas de llenado.
- Tubos, codo, reductores y T-S
- Ladrillo refractario para el horno, technos y tapas de hornos
- Bloques a prueba de acidos

# I - GODETS PORTE-FILTRE / POURING CUPS WITH FILTER

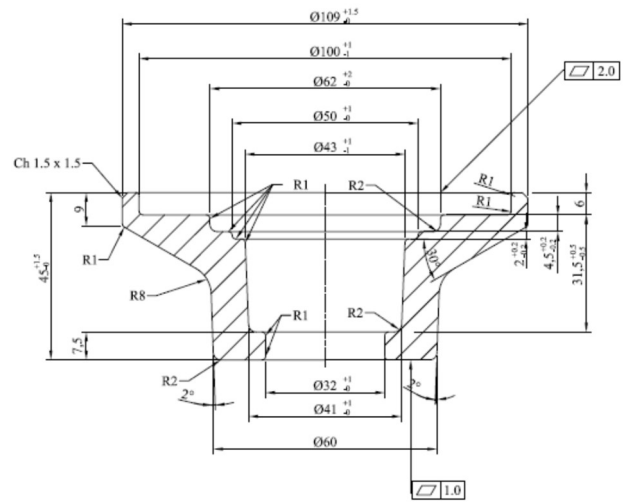
## Examples



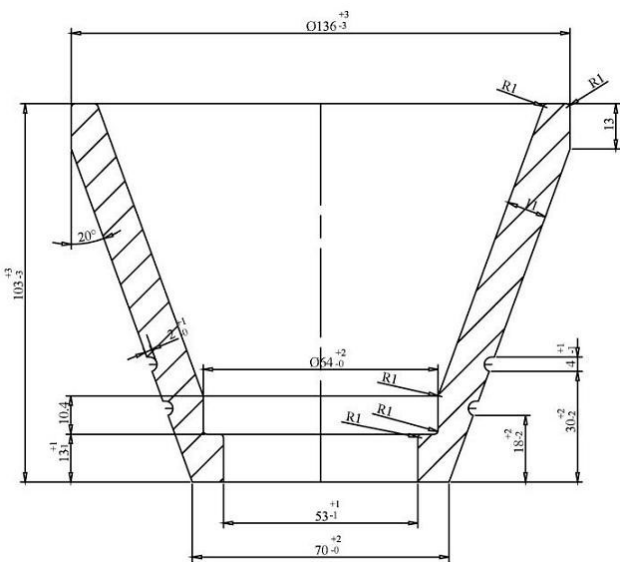
**GODET ALFA3 / POURING CUP ALFA3**



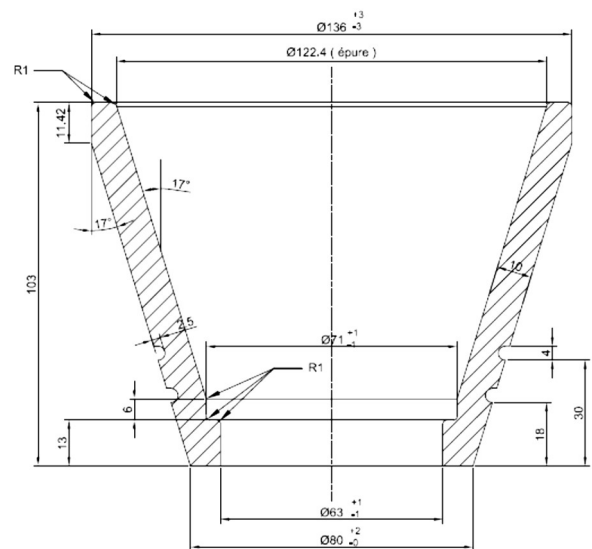
**GOGETS 124 / POURING CUP 124**



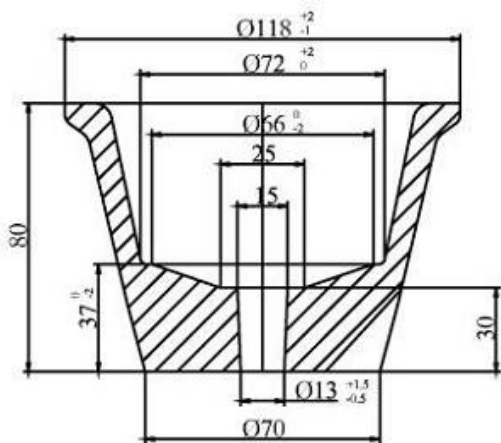
**GODET 120 / POURING CUP 120**



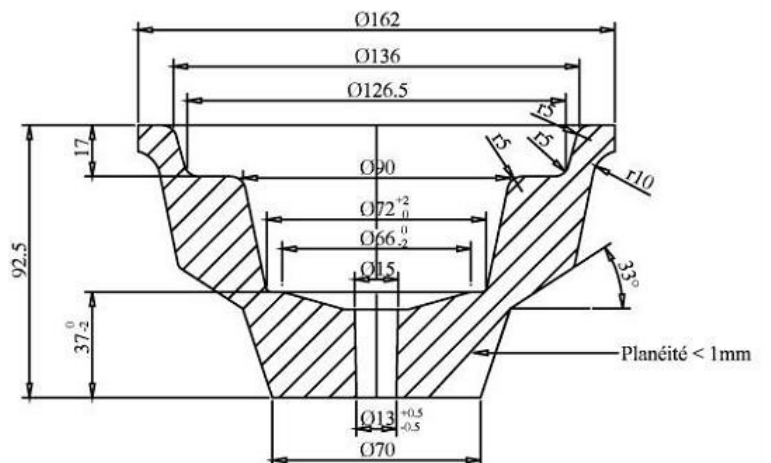
**GODET 121 / POURING CUP 121**



**GODET 119 / POURING CUP 119**



**GODET 119B / POURING CUP 119B**



# II -

## GODETS

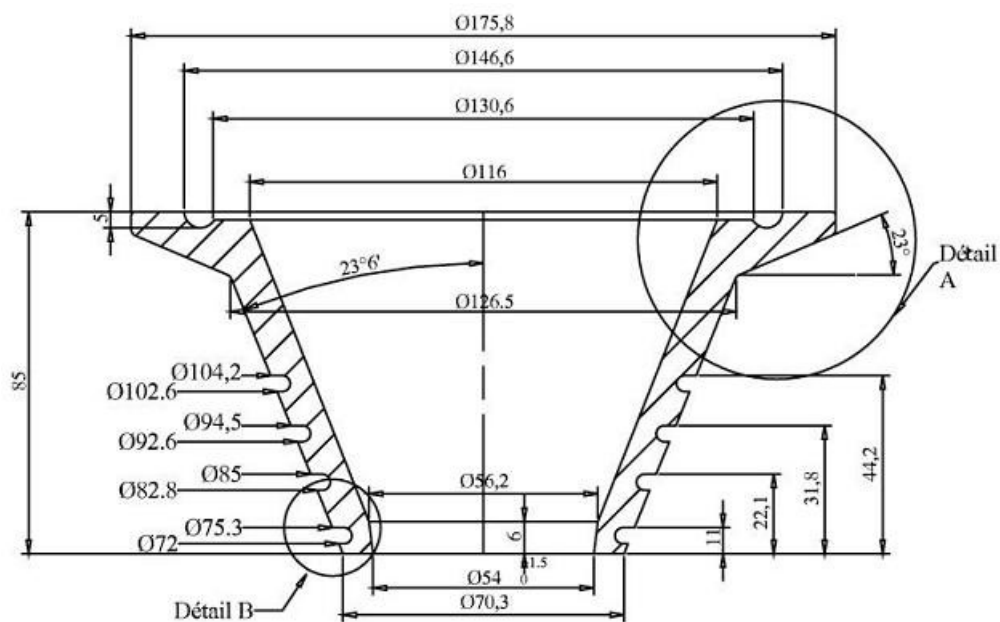
### SANS PORTE FILTRE

/

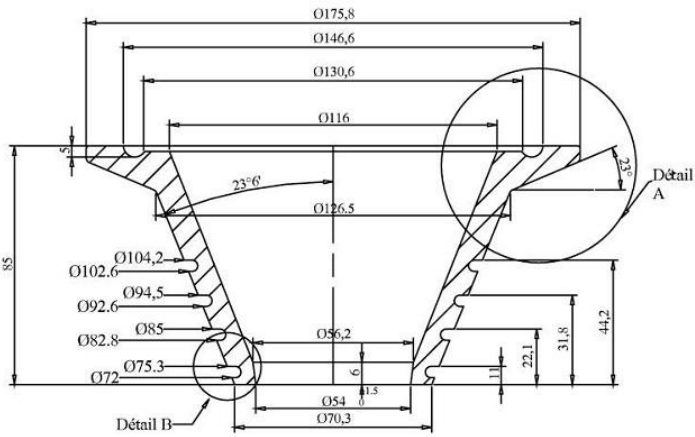
## POURING CUP

### WITHOUT FILTER

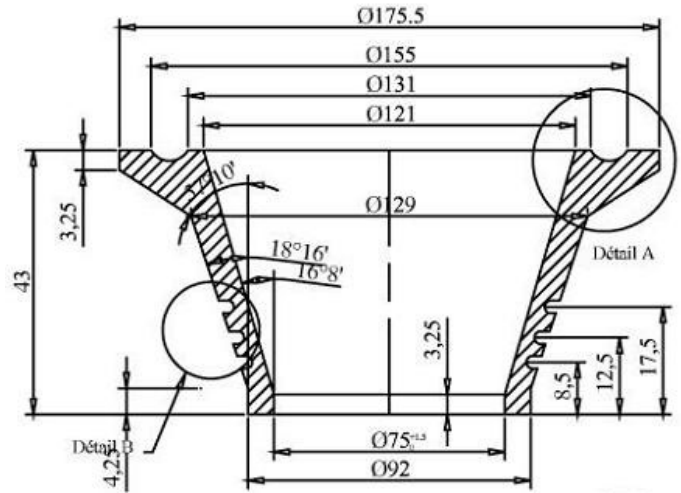
### Examples



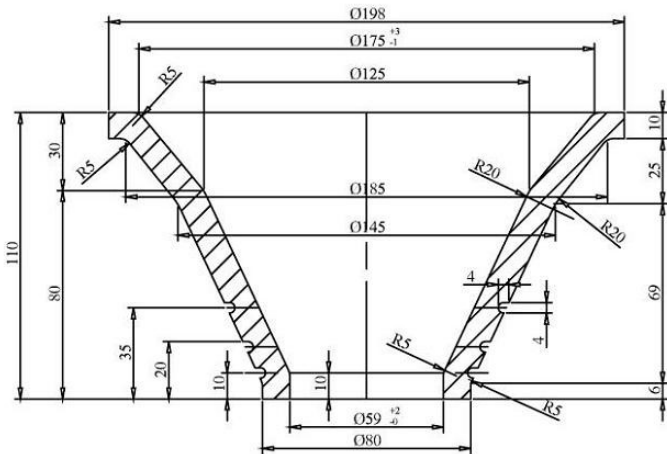
**GODET S2F / POURING CUP S2F**



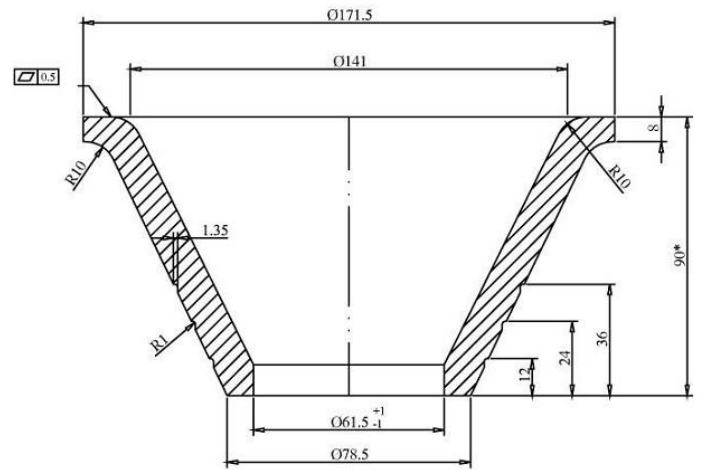
**GODET POURING CUP75**



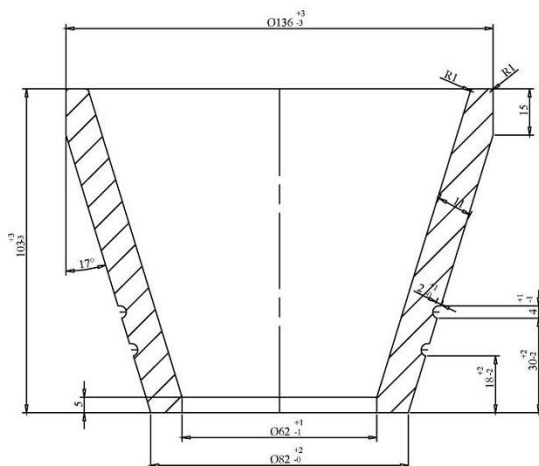
**GODET 126 / POURING CUP 126**



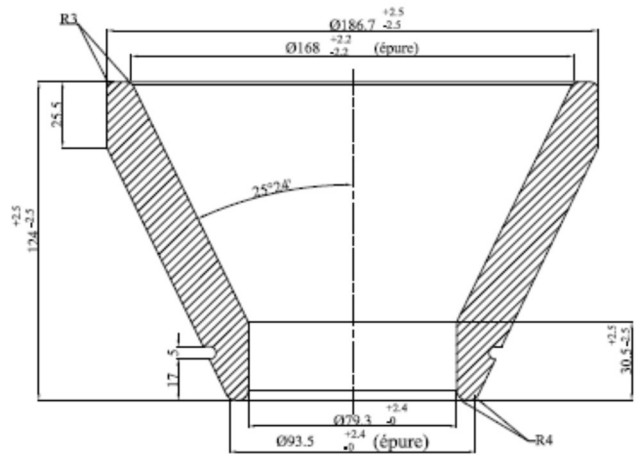
**GODET 117 / POURING CUP 117**



**GODET 121 / POURING CUP 121**



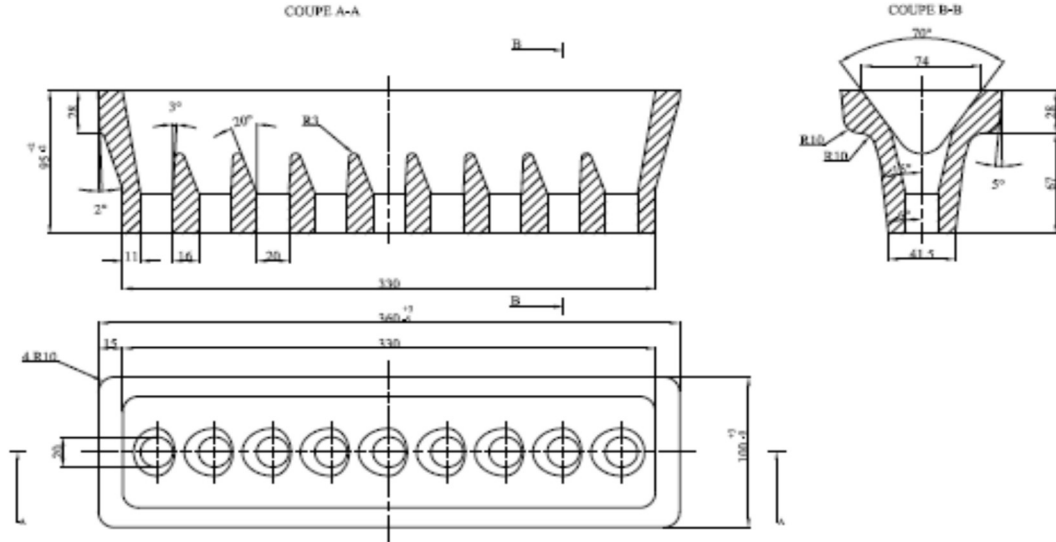
**GODET 50271 / POURING CUP 50271**



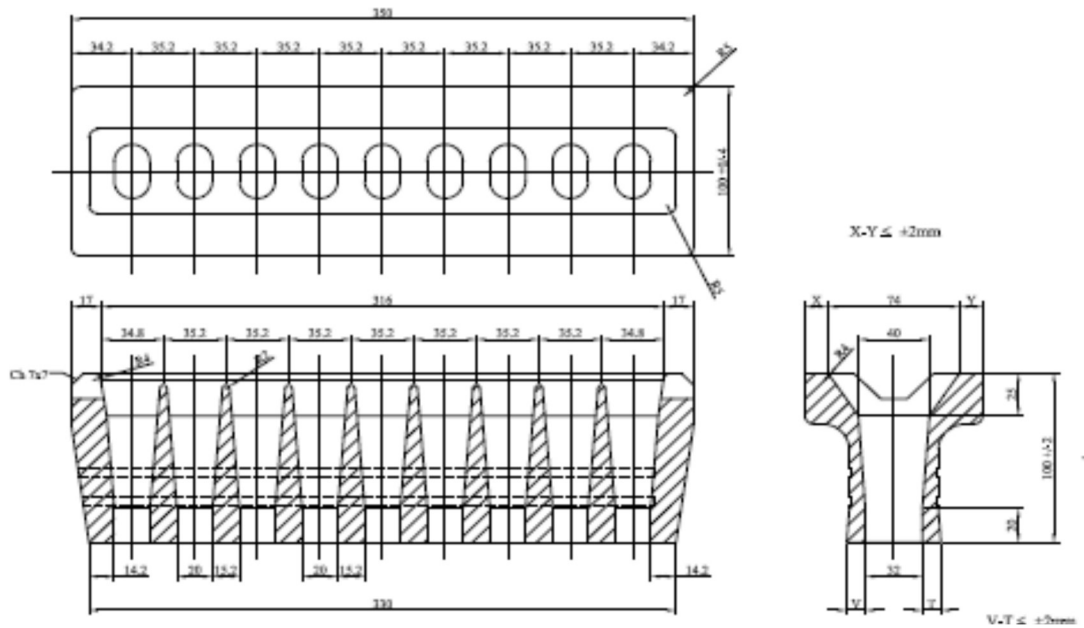


# III - GODETS SPECIAUX / SPECIAL CUPS

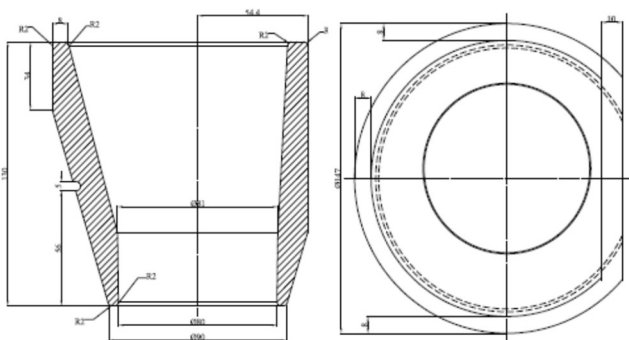
## Type n°1



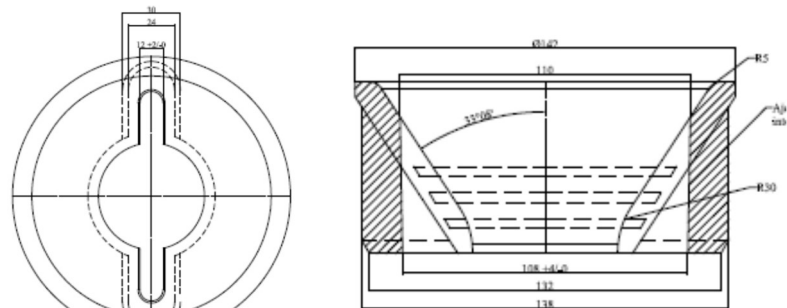
## Type n°2



## Godet PC / Pouring Cup PC



## Godet Oblong / Pouring Cup Oblong



**VI -**

**FICHES TECHNIQUES**

**-**

**TECHNICAL DATA SHEETS**



## INVESTMENT CASTING INDUSTRIES – MASS PRODUCTION

### VERY GOOD VALUE FOR MONEY

#### Réfractaire / Refractory / Feuerfest

Caractéristique / Characteristic / Charakteristisch	Méthode / Test Procedure / Prüfverfahren	Unité / Unit / Maßeinheit	S89 FG2 Bis	S89 FG3 Bis	S89 FG5	P40 SA	P40 CP	
<b>Analyse chimique / Chemical analysis / Chemische analyse</b>	XRF		Cordierite (**)	Cordierite (**)	Cordierite (**)	Mullite (*)	Argileux (*)	
			SiO <sub>2</sub>	54.4	50	53.7	53	53
			Al <sub>2</sub> O <sub>3</sub>	33.1	39.5	34.7	41.6	42
			TiO <sub>2</sub>	1.4	1.5	0.9	1.4	1.8
			Fe <sub>2</sub> O <sub>3</sub>	1.4	1.9	1,4	1.3	1.6
			CaO	0.5	0.6	0,5	0.3	0.3
			MgO	6.3	5.9	6,7	0.2	0.3
			Na <sub>2</sub> O+K <sub>2</sub> O	0.4	0.5	1	0.5	1
			P <sub>2</sub> O <sub>5</sub>	0.1	0.1	0,1	0,1	0
<b>Caractéristiques physiques / Physical properties / Physikalische eigenschaften</b>								
<b>Densité apparente</b> Bulk density / Rohdichte	ISO 5017	g/cm <sup>3</sup>	2.04	2.07	2.04	2.02	2.10	
<b>Porosité ouverte</b> Open Porosity / Offene Porosität	ISO 5017	%	18.7	21	19	23	23	
<b>Resistance au choc thermique</b> Thermal shock resistance / Temperaturwechselbeständigkeit	INTERNE	Nb cycles	Depending on the item					
<b>Résistance pyroscopique</b> Pyroscopic resistance		°C	-	-	-	1700	1730	
<b>Module de rupture</b> Modulus of rupture / Biegefestigkeit	AFNOR NF B49110	N.mm <sup>-2</sup>	16	-	-	-	-	
<b>Coefficient de dilatation</b> Linear expansion coefficient / Ausdehnungskoeffizient	CHEVENAR D	10 <sup>-6</sup> K <sup>-1</sup>	2.5	3	2.5	4.5	6	
<b>Tolérances sur dimensions (+/-)</b> Dimensional Tolerances / Dimensionale Toleranz	0 < D < 100 mm (mm)		± 2	± 2	± 2	± 2	± 2	
	D > 100 mm (%)		± 2	± 2	± 2	± 2	± 2	

(\*) Produits argileux / Fireclay products / Schamotte-produkte

(\*\*) Produits argileux cordieritiques / Cordieritic Fireclay products / Schamotte-produkte cordierite

Les valeurs mentionnées sont indicatives. Elles ne constituent pas un engagement de notre part et ne peuvent donner lieu à garantie. Une fiche de spécifications garanties peut être fournie pour chaque produit sur demande.

The properties shown in this table are not represent guaranteed values. For each product a current product information sheet is available on request

Die angegebenen Daten sind ohne Gewähr. Jedoch kann für ein bestelltes Produkt, eine Liste gewährleisteter Spezifizierungen aufgestellt werden.

**INVESTMENT CASTING INDUSTRIES – HIGH TECH PRODUCTION**

**HIGH QUALITY PRODUCTS**

*Réfractaire / Refractory / Feuerfest*

Caractéristique / Characteristic / Charakteristisch	Méthode / Test Procedure / Prüverfahren	Unité / Unit / Maßeinheit	FG3 CP	P40 PSA	S48 CP	
<b>Analyse chimique / Chemical analysis / Chemische analyse</b>	XRF		Cordierite (*)	Mullite (**)	Mullite (**)	
			SiO <sub>2</sub>	49.3	53	46.5
			Al <sub>2</sub> O <sub>3</sub>	40.6	41.6	49.5
			TiO <sub>2</sub>	1.5	1.4	1.0
			Fe <sub>2</sub> O <sub>3</sub>	1.7	1.3	1.1
			CaO	0.6	0.3	0.2
			MgO	5.7	0.2	0.2
			Na <sub>2</sub> O+K <sub>2</sub> O	0.5	0.5	1.0
			P <sub>2</sub> O <sub>5</sub>	< 0.1	< 0.1	< 0.1
<b>Caractéristiques physiques / Physical properties / Physikalische eigenschaften</b>						
<b>Densité apparente</b> Bulk density / Rohdichte	ISO 5017	g/cm <sup>3</sup>	2.00	2.00	2.10	
<b>Porosité ouverte</b> Open Porosity / Offene Porosität	ISO 5017	%	25	25	25	
<b>Resistance au choc thermique</b> Thermal shock resistance / Temperaturwechselbeständigkeit	INTERNE	Nb cycles	+++	++++	++	
<b>Coefficient de dilatation</b> Linear expansion coefficient / Ausdehnungskoeffizient	CHEVENAR D	10 <sup>-6</sup> K <sup>-1</sup>				
<b>Tolérances sur dimensions (+/-)</b> Dimensional Tolerances / Dimensionale Toleranz	0 < D < 100 mm (mm)		± 1	± 1	± 1	
	D > 100 mm (%)		± 1	± 1	± 1	

(\*) Cordieritic Fireclay product

(\*\*) Mullite Fireclay product

Les valeurs mentionnées sont indicatives. Elles ne constituent pas un engagement de notre part et ne peuvent donner lieu à garantie. Une fiche de spécifications garanties peut être fournie pour chaque produit sur demande.

The properties shown in this table are not represent guaranteed values. For each product a current product information sheet is available on request

Die angegebenen Daten sind ohne Gewähr. Jedoch kann für ein bestelltes Produkt, eine Liste gewährleisteter Spezifizierungen aufgestellt werden.